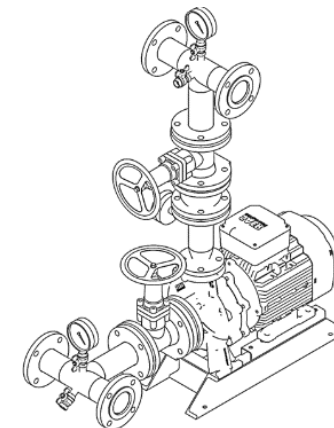
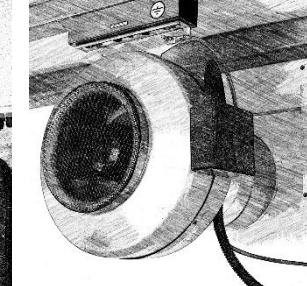
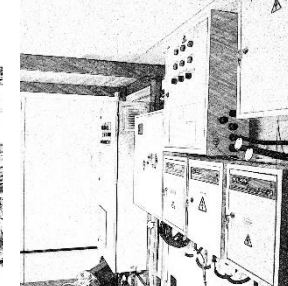
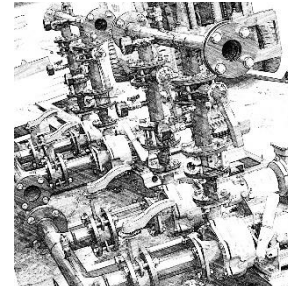
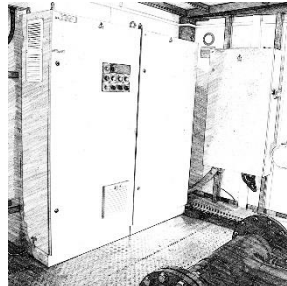
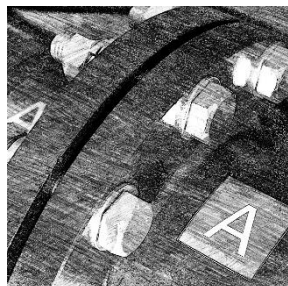
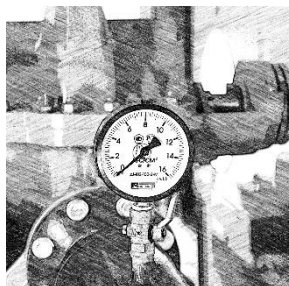


Гидромодули Ecosafe-NS

Тип.2



ПРОИЗВОДСТВЕННОЕ ПРЕДПРИЯТИЕ ООО «ТЕХНОЛОГИИ АЭК»
309506, Белгородская обл., г. Старый Оскол, ул. Первой Конной Армии, 25А
ИНН:312806199, КПП:312801001, ОГРН:1073128003387
8 (800) 333-53-82, 8 (495) 929-70-01, 8 (4725) 48-05-24
info@aekc.ru, www.aekc.ru



Гидромодули Ecosafe NS
Насосные станции хозяйственно-питьевого водоснабжения

Гидромодули Ecosafe NS предназначены для хозяйственно-питьевого водоснабжения и водоотведения в условиях умеренного климата. Гидромодули поставляются комплектно с системой частотного регулирования давления. Изделия изготавливаются по ТУ 3631-001-99964944-2011 в соответствии с конструкторской документацией ДРЕК.062841.001. Сертификат соответствия № РОСС RU.АИЗ2.Н06863.

Гидромодули Ecosafe NS представляют собой технически более совершенную серию насосных станций ИСТОК-НС и рассчитаны для повышения давления в водопроводной магистрали, в отдельных зданиях, для подачи воды из емкостей. В гидромодулях предусмотрена необходимая запорная арматура – применены компактные задвижки с обрезиненным клином. Это обеспечивает малые размеры станции при низких гидравлических потерях и высоком КПД.

Отличительные технические особенности гидромодулей:

- унификация присоединительных размеров
- возможность набора многонасосных станций из нескольких унифицированных гидромодулей
- высокая надежность благодаря применению влагозащищенных IP55 преобразователей частоты на каждом гидромодуле
- материал труб коллекторов – сталь нержавеющая AISI304
- высокая энергоэффективность и гибкость регулирования
- автоматизация
- простота диспетчеризации
- удобство монтажа и эксплуатации.

Технологическое преимущество №1	Технологическое преимущество №2	Технологическое преимущество №3
<i>Каждый гидромодуль оснащен системой частотного регулирования</i>	<i>Гидромодули можно соединять по два насоса и более</i>	<i>Соединенные гидромодули автоматически чередуются по времени и вводят резерв при увеличении расхода или аварии</i>

Ecosafe NS изготавливается на базе одного насосного агрегата. Формирование многонасосной станции обеспечивается установкой нескольких гидромодулей Ecosafe NS, при этом их подача суммируется, а сами гидромодули работают совместно, включаются и чередуются автоматически по мере необходимости.

Гидравлическая часть Ecosafe NS идентична типовым комплектным насосным станциям, однако более компактна и вместо затворов поворотных построена на задвижках клиновых с меньшим гидравлическим сопротивлением. Вход и выход гидромодулей подключаются непосредственно к трубопроводам заказчика или к соседнему Ecosafe NS.

Защита по сухому ходу обеспечивается по входному давлению.

Насосные станции изготавливаются на базе насосов SAER, Pedrollo, Grundfos, LOWARA, WIL0 (горизонтальные и вертикальные), по согласованию с заказчиком могут применяться иные насосы, обеспечивающие требуемые показатели.

В типовом исполнении насосные станции изготавливаются для установки «под заливом», для применения насосных станций в режиме всасывания следует согласовывать данный режим с производителем и дополнительно комплектовать станцию насосом для автоматического заполнения входного коллектора водой, а также предусмотреть легко открывающийся обратный клапан в резервуаре.

Общий принцип работы изделия: перекачиваемая среда по внешнему трубопроводу через фланцевое или резьбовое соединение поступает на входной коллектор изделия, затем через задвижку поступает в центробежный насос, и подается под напором через обратный клапан и задвижку в выходной коллектор, откуда через фланцевое или резьбовое соединение поступает во внешний трубопровод. При этом насос управляется от преобразователя частоты, размещенного на раме.

Возможно изготовление гидравлической части в пластиковом исполнении (клеевое ПВХ) с соответствующей запорной арматурой. По согласованию с заказчиком насосные станции могут изготавливаться в утепленных блок-модулях или в заглубленном исполнении, при этом все внутренние работы и подключения насосной станции выполняются производителем.

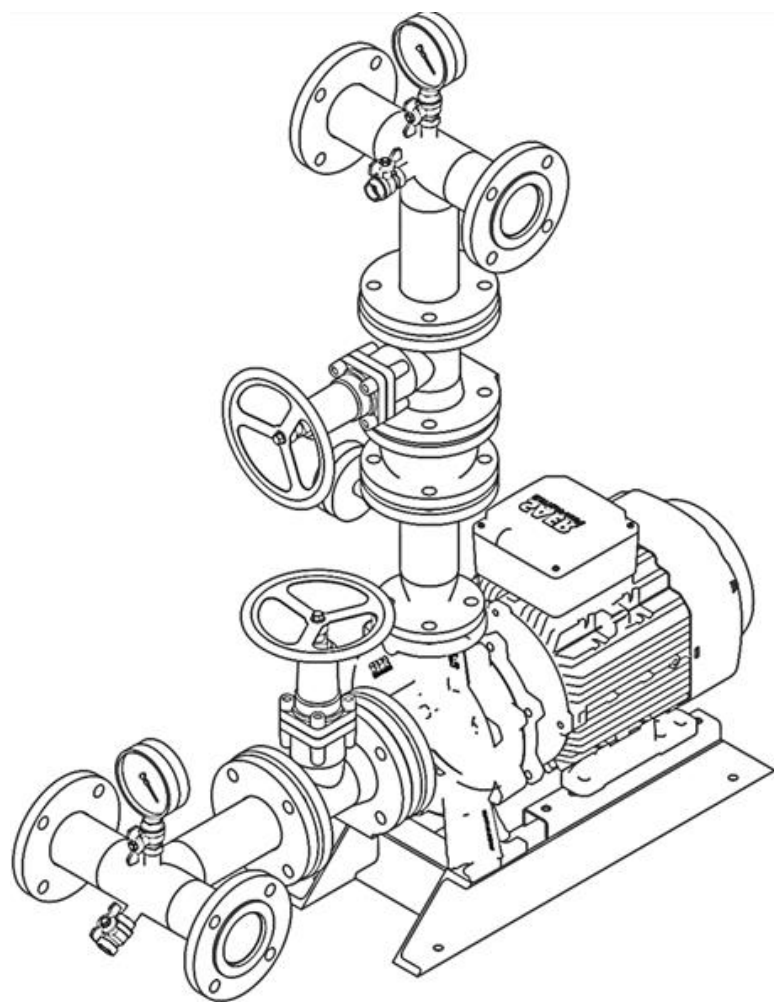


Рис.1 Внешний вид гидромодуля

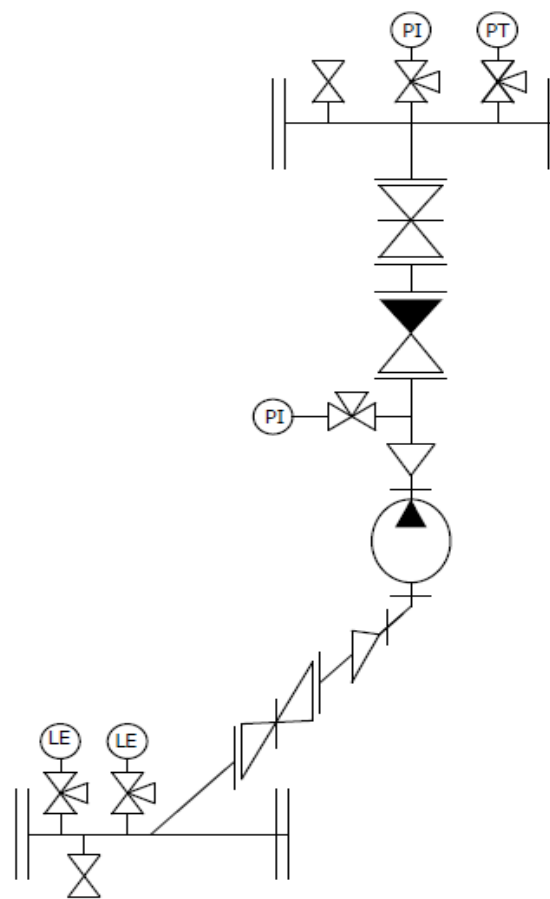


Рис.2 Схема гидравлическая гидромодуля

Позиция	Наименование и техническая характеристика	Тип, марка, обозначение документа, опросного листа	Код оборудования, изделия, материала	Завод изготовитель	Единица измерения	Количество	Масса единицы, кг	Примечание
	<i><u>Гидромодули Ecosafe NS</u></i>							
	<i>Насосный агрегат моноблочный</i>		<i>A1</i>	<i>SAER Elettropompe</i>	<i>шт</i>	<i>1</i>		<i>Италия</i>
	<i>Задвижка компактная с обрезиненным клином</i>		<i>G3, G4</i>	<i>Авангард</i>	<i>шт</i>	<i>2</i>		<i>Россия</i>
	<i>Клапан обратный</i>		<i>H1</i>	<i>Genebre</i>	<i>шт</i>	<i>1</i>		<i>Испания</i>
	<i>Входной коллектор (сталь нержавеющая AISI304, Pn10, диаметр увеличен на типоразмер)</i>			<i>Технологии АЭК</i>	<i>компл</i>	<i>1</i>		<i>ст.нерж. AISI304</i>
	<i>Напорный коллектор (сталь нержавеющая AISI304, Pn10, диаметр увеличен на типоразмер)</i>			<i>Технологии АЭК</i>	<i>компл</i>	<i>1</i>		<i>ст.нерж. AISI304</i>
	<i>Манометр 10 bar, 1/2"</i>			<i>Росма</i>	<i>шт</i>	<i>1</i>		
	<i>Преобразователь частоты</i>			<i>Aicon</i>	<i>шт</i>	<i>1</i>		<i>PD-series</i>
	<i>Датчик давления 4...20 мА, 10 bar, 1/2"</i>			<i>Aicon</i>	<i>шт</i>	<i>1</i>		<i>SP100</i>
	<i>Датчик сухого хода</i>			<i>Росма</i>	<i>шт</i>	<i>1</i>		
	<i>Материалы (краны, прокладки, ЛКМ и т.д.)</i>				<i>компл</i>	<i>1</i>		
	<i>Рама усиленная (стальной прокат)</i>			<i>Технологии АЭК</i>		<i>1</i>		
	<i>* - состав комплектующих может быть изменен, уточняется в технико-коммерческом предложении</i>							

					ECOSAFE NS		
Из	Лист	№ докум.	Подпис	Дат			
Разраб.	Рогов						
Пробер.	Евтюхин						
Н.контр.	Рогов						
Утвбрд.	Старокоже						
					Гидромодули Ecosafe NS Типовая спецификация Исток-НС 2019		
					Лист	Лист	Листов
						1	
					000 "Технологии АЭК"		